



デジタル光電センサ 透明体検出型 Dシリーズ レーザータイプ

- ・DR-Q150T□□
- ・DR-Q400T□□

取扱説明書

- お買い上げいただきありがとうございます。
ご希望どおりの製品であることをご確認ください。
- 取扱い説明書は、ご使用前によくお読み
いただき大切に保管して下さい。

仕様

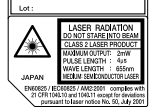
透明体検出型		
ケーブルタイプ	DR-Q150T (N,P)	DR-Q400T (N,P)
コネクタタイプ *1	DR-Q150TC (N,P)	DR-Q400TC (N,P)
設定範囲 *2	1.5m	4m
電源電圧	DC10 ~ 30V リップル(P-P) 10%含む	
消費電流	35mA 以下	
応答時間	0.35ms/ 0.7ms /2ms/ 5ms	
繰り返し精度 *3	0.2mm /1.5m	0.3mm / 4m
投光光源	赤色半導体レーザー(波長:655nm Max. 2mW クラス2)	
表示灯	出力表示(橙色LED), レーザ投光表示(緑色LED)	
デジタル表示	7セグメント3桁赤色LED (機能表示及び受光量表示)	
制御出力	NPN/PNP オープンコレクタ DC30V 100mA以下	
出力方式	ライトオン / ダークオン 機能内切替	
感度調整	ティーチング(しきい値調整可)	
使用周囲温度/湿度	-10~+40℃ / 35~95%	
保護構造	IEC規格 IP67	
材質	ケース:耐熱ABS レンズカバー:PMMA ボタン:TEEE	
質量	ケーブルタイプ 約66g / コネクタタイプ 約20g	

*1 FDA対応モデルは型式の後ろに(E)が付きます。 *2 反射板P250Fにて *3 検出軸に直角方向

注意事項

レーザーに関する注意事

- 本製品は可視光レーザービームを放射しており、JISC6802/IEC/FDALレーザー安全規格のクラス2(II)に相当します。センサの側面にはクラス2(II)を示す警告説明ラベルを貼付しています。
- レーザビームを直接見たり、鏡面体に反射させて見ないようにしてください。
- 本製品は分解したときに自動的にレーザー放射を停止する機能を備えていませんので、分解しないでください。
- 機器搭載して米国へ輸出する場合、米国のレーザー規制FDAを受けます。本製品はCDRH(Center for Devices and Radiological Health)に届出済みです。(弊社にお問い合わせください)

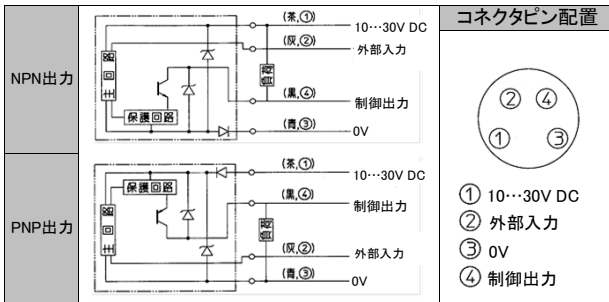


その他

- 電源投入時(約100ms)の過渡状態でのご使用はさけてください。
- 高圧線や動力線との平行配線や、同一配管でのご使用は誤動作の原因となりますのでさけてください。
- 本取扱説明書に記載されている以外の操作や取扱いは危険ですので絶対におやめください。

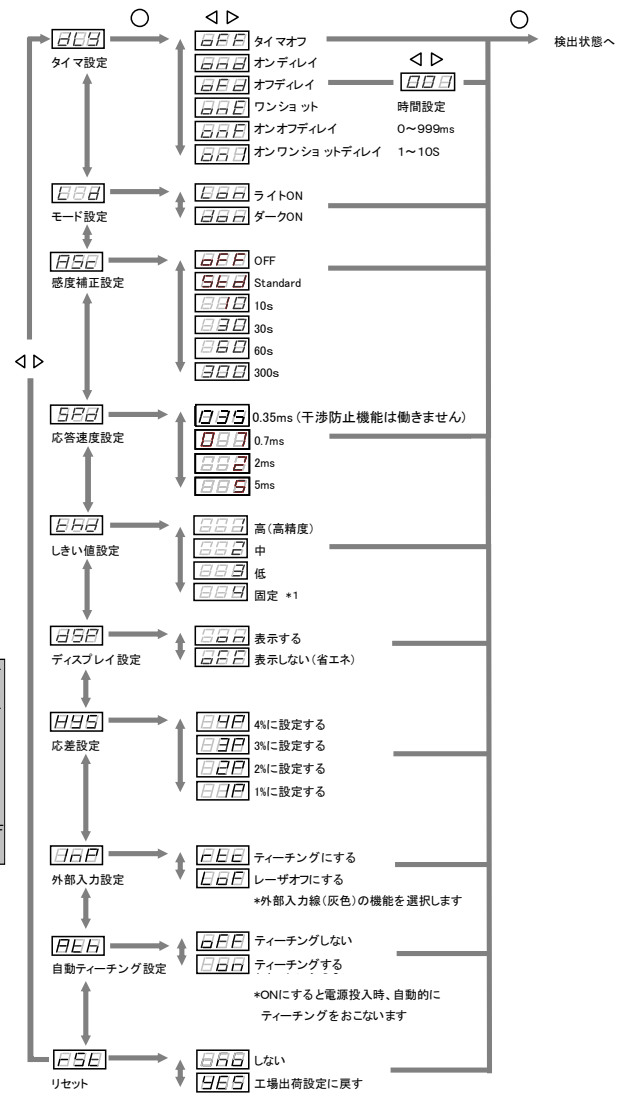
! この製品は人体保護を目的とした安全機器としてのご使用いただけません。

入出力回路図

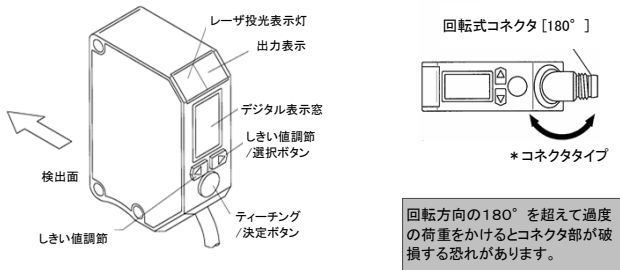


各種設定

◀ か ▶ ボタンを、ディスプレイに **SEL** と表示されるまで押します。(約2秒以上)
再度ボタンを押すことで設定項目を選択し詳細設定をしてください。



各部の名称



*取付けネジの締付けトルクは0.5N・m以下としてください。

感度設定

ティーチング

- ① センサと反射板を設置し、光軸を合わせます。
- ② ◯ ボタンを、ディスプレイに **TEE** が表示されるまで押します。(約2秒)
- ③ ディスプレイに **100** と表示されティーチングが完了します。

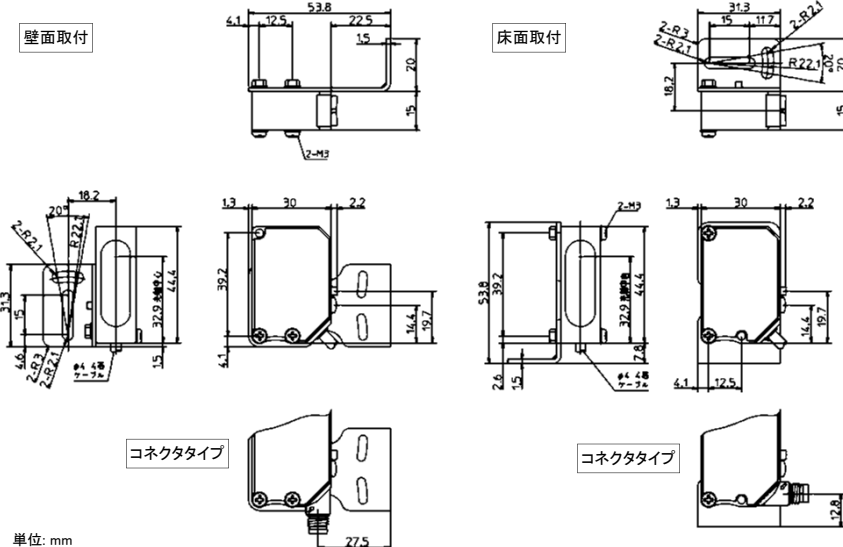
しきい値設定(マニュアル設定)

- ① ◀ か ▶ ボタンを短く(2秒以下)押すとディスプレイに現在のしきい値が点滅表示されます。
- ② しきい値が点滅している間に、◀ か ▶ ボタンで変更できます。(変更範囲は20~96です)
- ③ ◯ ボタンを押すと、検出状態にもどります。無操作の場合は10秒後に検出状態にもどります。

工場出荷時設定

タイマ	:oFF
モード	:don
感度補正	:oFF
応答速度	:07
しきい値	:1
ディスプレイ	:on
応差	:4%
外部入力	:rtc
自動ティーチング	:oFF
リセット	:no

外形寸法図



- *1 マニュアル設定にて設定したしきい値を保持します、ティーチングによって変更されません。
- * 自動復帰機能について= 本製品は背景光量(ミラー反射光量)が基準値の105%以上になり3秒間安定すると補正を見直し基準値(100)に自動復帰します。
- * 感度補正範囲を超えると補正できません、補正されない場合は表示部に **AAA** と点滅表示されますのでティーチングを行ってください。
 - 製品の仕様は改良のため予告なく変更することがあります。
 - 製品に関するお問い合わせ、ご意見等は製造・販売元の下記までご連絡ください。

① → http://www.optex-fa.jp/rohs_cn/

オプテックス・エフエー株式会社

本社 〒600-8815 京都市下京区中堂寺栗田町91 京都リサーチパーク
TEL(075)325-2920 FAX(075)325-2921

オプテックス・エフエーホームページ <http://www.optex-fa.jp>

0563314



Photoelectric Sensor

D SERIES Laser type

Transparent type

- DR-Q150T □ □ □
- DR-Q400T □ □ □

INSTRUCTION MANUAL

- Confirm if the item meets to your needs.
- Before the use, you should first thoroughly read this manual and operate correctly as mentioned.
- You should keep this manual at hand for the proper use.

Specifications

Type	Short range type	Long range type
Cable type	DR-Q150T (N,P)-(E)	DR-Q400T (N,P)-(E)
M8 connector type	DR-Q150TC (N,P)-(E)	DR-Q400TC (N,P)-(E)
Sensing range *1	1.5m	4m
Supply voltage	10 ~ 30V DC including 10% ripple (P-P)	
Current consumption	35mA max.	
Response time	0.35ms/ 0.7ms/ 2ms/ 5ms	
Repeat accuracy *2	0.2mm / at 1.5m	0.3mm / at 4m
Light source	Red laser diode (wave length: 655nm, 2mW max. class 2)	
Indicator	Output indicator (Orange LED), Laser emitter indication (Green LED)	
Digital display	7 segment, 3 digits (function indicator, 0~999 Incoming light level)	
Control output	NPN/PNP open collector 30V DC 100mA max.	
Operation mode	Light ON / Dark ON switchable	
Sensitivity setting	Teaching (threshold adjustment)	
Operating temp./humid.	-10~+40°C / 35~95%RH (no freezing and no condensation)	
Protection category	IEC IP67	
Material	Housing : heat-resistant ABS / Lens cover : PMMA / Button : TEEE	
Weight	Cable type: approx. 66g / Connector type: approx. 20g	

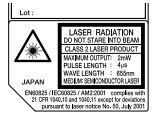
*1 with reflector P250F

*2 in the vertical direction of optical axis

Safety precautions

Laser

- This item utilizes visible light laser beam and is subject to safety standard class 2 (II) of JIS C6802 as well as IEC and FDA regulations.
- Must not stare into laser beam directly or reflection by mirror.
- Must not disassemble. Automatic stop function of laser emission is not equipped.
- This product have already been registered at CDRH (Center for Devices and Radiological Health).

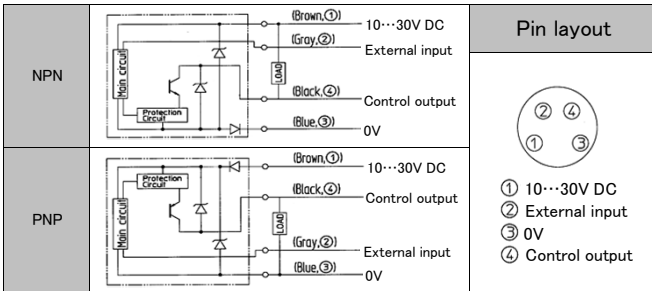


Cautions

- Warm-up period (approx. 100 msec.) must be secured.
- Should avoid parallel wiring with high-voltage wire and/ or power line. Never install in same conduit.
- Use of controls or adjustments or performance of procedures other than those specified herein may result in hazardous radiation exposure.

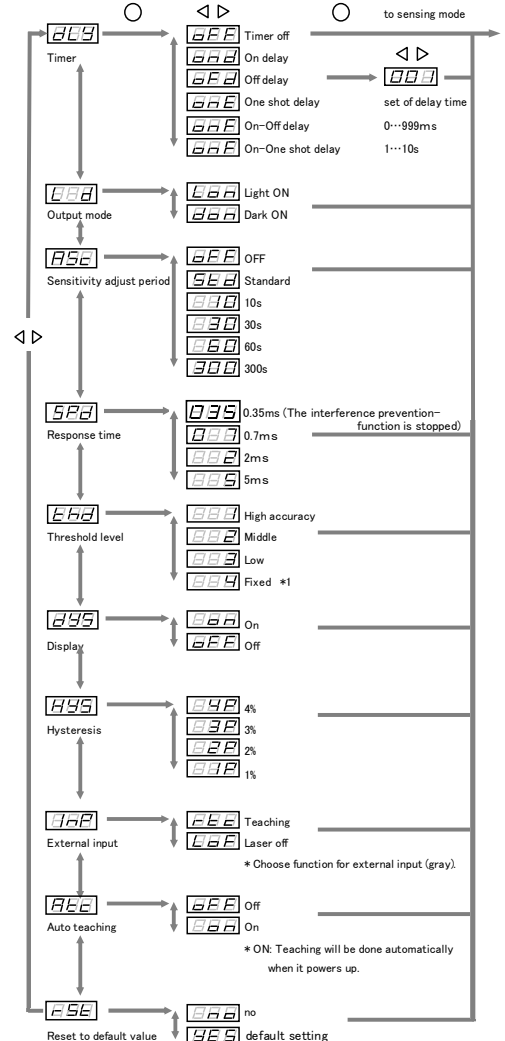
! Must not use this item as safety equipment for the purpose of human body protection.

Input/ Output schematic

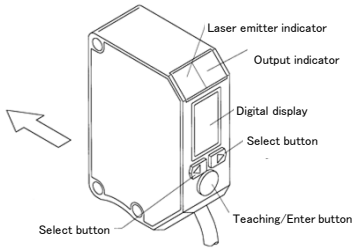


Setting chart

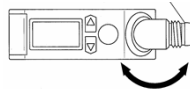
Press ◀ or ▶ until it shows **SEL** (more than 2 sec.). Then, choose function by pressing buttons.



Display/Indicators/Buttons



Rotatable connector (180 degree max.)



* Connector type

Turn the connector as Arrow indicates up to 180 degree max. Turning over 180 degree may cause unreparable damage.

*The torque of tightening mounting screw: 0.5N·m max.

Threshold setting

Teaching

- ① Align the optical axis of the sensor and reflector correctly.
- ② Press ◯, until it shows **EEH** (around 2 sec.).
- ③ Setting is completed with indication **100** on the display.

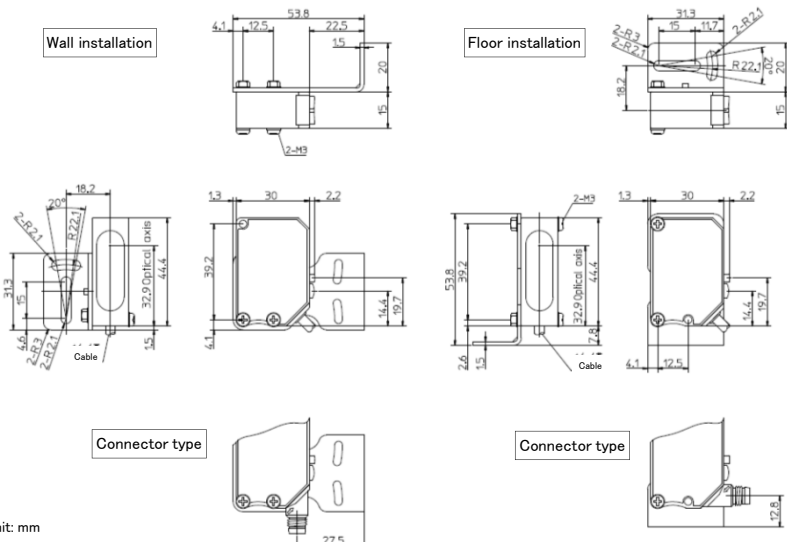
Threshold adjustment (manual adjustment)

- ① Push ◀ or ▶ shortly (2 sec. Max.). Then, present threshold will be blinking on the display.
- ② While the threshold is blinking, adjust with ◀ or ▶. (adjustment range: 20~96)
- ③ By pressing ◯, go back to detecting mode. or automatically back to detecting mode in 10 sec with no operation.

Default value

Timer	: oFF
Output mode	: don
Sensitivity adjust	: oFF
Response time	: 07
Threshold level	: 1
Display	: on
Hysteresis	: 4%
External input	: rtc
Auto teaching	: oFF
Reset	: no

Dimensions



unit: mm

- *1 Keep threshold level as it's set manually. It isn't changed by teaching.
- * Automatic fitting in function: When the light level from reflector keeps over 105% of base level for 3 seconds, it adjusts the base level into 100 automatically.
- * When it's out of adjustable level, it can't adjust correctly and shows **ALC** blinking on the display. In this case, please execute teaching.

- Specifications and equipment are subject to change without any obligations on the part of manufacture.
- For more information questions and comments regarding products, please of manufacture.

10 → http://www.optex-fa.com/rohs_cn/

Manufactured and sold by :

OPTEx FA OPTEx FA CO.,LTD.

Head office : 91 Chudoji-Awata-cho Shimogyo-ku Kyoto 600-8815 Japan
TEL +81-(0)75-325-2920 FAX +81-(0)75-325-2921

Website : <http://www.optex-fa.com>